

ИК термометр «КЕЛЬВИН ИКС 4-20/5»

Инфракрасный стационарный термометр КЕЛЬВИН ИКС 4-20/5 является малогабаритным бесконтактным датчиком температуры с интерфейсом «Токовая петля 4-20мА» и питанием от тока интерфейса.

Для настройки режима работы прибор снабжен дополнительным цифровым интерфейсом, обеспечивающим связь с СОМ-портом ПК. Цифровой интерфейс может использоваться потребителем и в процессе эксплуатации прибора при условии согласования схемы подключения с производителем.

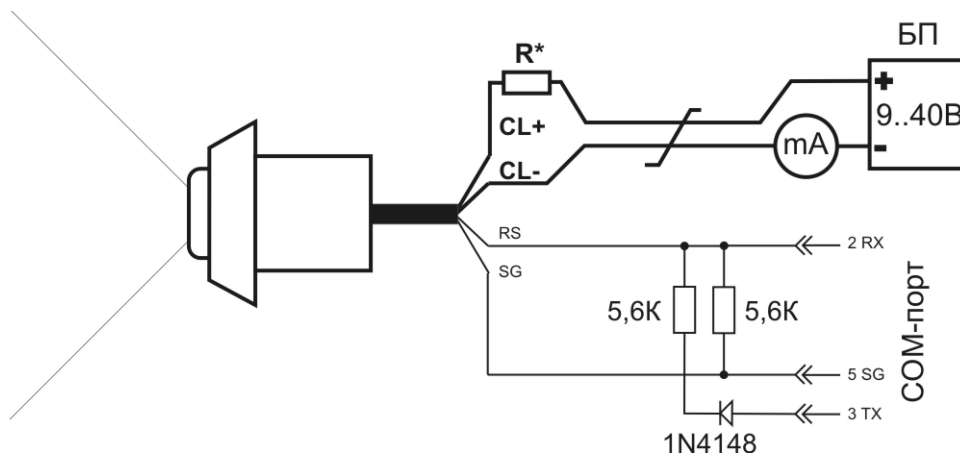


Схема подключения прибора

Номинал резистора R* должен гарантировать напряжение между выводами CL+ и CL- при токе 20мА не более 12-15 Вольт.

Цифровой интерфейс применять при отсутствии любой другой электрической связи между БП и ПК, кроме указанной на схеме. Длина цифровой линии связи 1-3 метра. При штатной работе цепи RS и SG изолировать при длине проводников 10-20 см.

Технические характеристики

Диапазон измерения температур видимой поверхности T_a	-40° ... +350°C
Показатель визирования	1:5
Погрешность измерения температуры (функция T_a и T_o)	0,5°...4°C
Аналоговый интерфейс «Токовая петля 4-20мА» = «ТП»	+
Цифровой интерфейс = «RS»	+
Максимальная длина линии связи «ТП 4-20»	>100 м
Максимальная длина линии связи «RS»	3 м
Измерение собственной температуры термометра T_o	+ («RS»)
Время измерения температуры	<0,33 сек
Разрешение по температуре T_a и T_o	0,02°C («RS»)
Возможность установки излучательной способности измеряемой поверхности	0.01 – 1.00 («RS»)
Питание	«паразитное» от «ТП»
Диапазон рабочих температур (T_a)	-40°... +85°C
Габаритные размеры	17 × 17 × 22 мм (M12)
Вес	N/A
Степень защиты от пыли и влаги	IP65

Внимание!

1. При эксплуатации должна быть обеспечена электрическая изоляция корпуса датчика от любых приборов и механизмов для предупреждения возможного выхода оборудования из строя и нарушения норм электробезопасности. Корпус датчика электрически соединен с линией «SG» и гальванически связан с тремя другими его линиями.
2. Загрязнение измерительного окна и попадание в поле зрения прибора элементов конструкции могут вызвать снижение точности измерения температуры.
3. Датчик подключать строго по схеме, проверять правильность соединений перед включением питания!

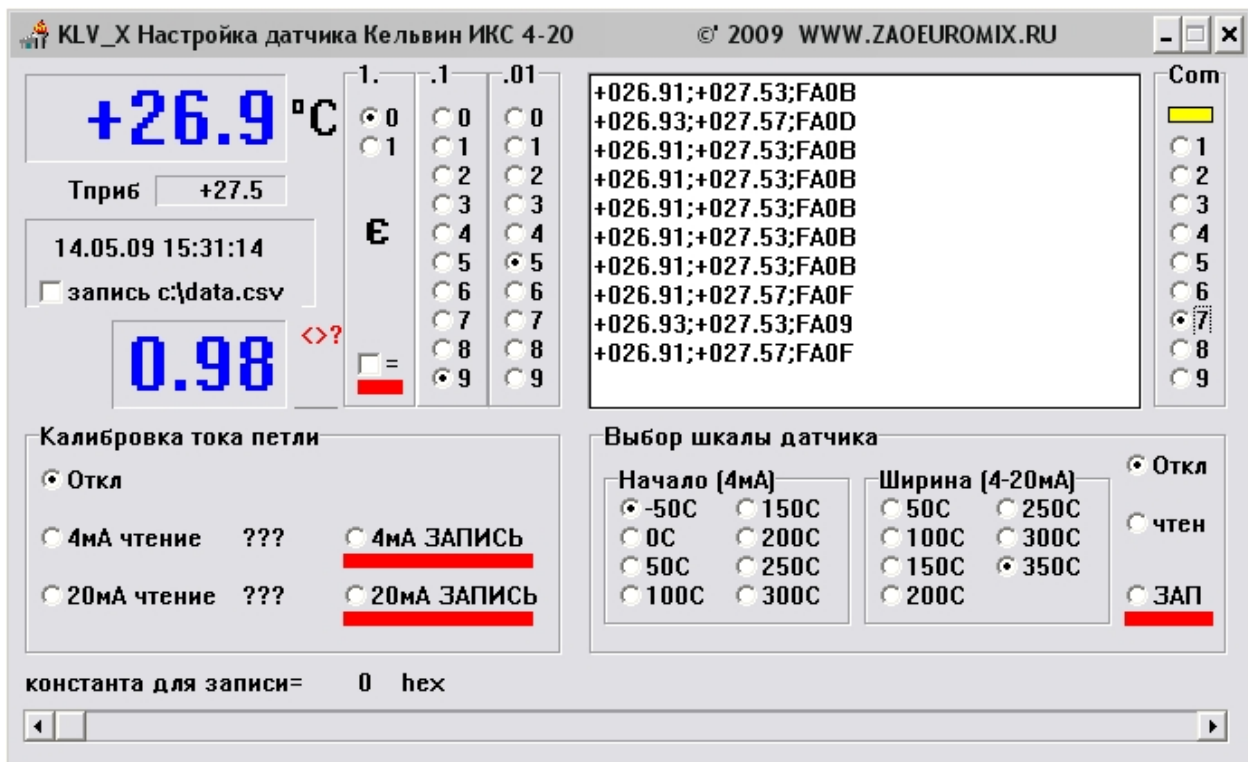
Настройка режимов работы прибора

С помощью ПК с интерфейсом СОМ-порт и специальной программы можно:

- откалибровать аналоговый интерфейс датчика, отрегулировав уровни тока 4 и 20 мА для компенсации разброса элементов схемы (Во всех поставляемых приборах данная калибровка проведена, производитель раскрывает протокол калибровки по запросу);
- установить в датчике требуемое потребителю значение излучательной способности измеряемой поверхности;
- установить максимально удобную для потребителя шкалу аналогового интерфейса;
- визуально контролировать с возможной регистрацией в файл текущее значение температуры измеряемой поверхности, собственную температуру прибора, выставленное значение излучательной способности.

Для применения цифрового интерфейса подключите датчик как показано на вышеприведенной схеме. Рекомендуется применять стабилизированный источник питания на 9-12В, не требующий внешнего резистора R*, и использовать максимально точный миллиамперметр.

Запустить программу «KLV_X», указать номер СОМ-порта, к которому подключен датчик, включить блок питания:



1. Установка требуемого значения излучательной способности

Текущее значение излучательной способности выводится в левой части окна программы («0.98» на скриншоте).

Для установки требуемого значения нужно:

- 1.1 установить требуемое значение с помощью соответствующих «радиокнопок» (столбцы «1.» и «.1» и «.01»);
- 1.2 разрешить запись в прибор нового значения, выделив чекбокс «=»;
- 1.3 дождаться установки требуемого значения;
- 1.4 снять выбор чекбокса «=» - запретить запись излучательного значения в прибор;
- 1.5 отключить БП, выждать 10-20 секунд, вновь включить БП - датчик корректно работает только после включения с новым значением излучательной способности!

2. Выбор удобной шкалы интерфейса «Токовая петля»

Для удобства потребителей датчик позволяет выбрать один из нескольких вариантов преобразования температуры объекта в ток интерфейса «Токовая петля 4-20мА».

Можно выбрать одно из восьми значений температуры для «начала шкалы» - тока 4мА, и одно из восьми значений диапазона температур для «ширины шкалы» - изменения тока от 4 до 20 мА.

Прочитать текущую настройку шкалы из датчика можно активировав радиокнопку «чтен» в поле «Выбор шкалы датчика».

Для записи нужных настроек шкалы требуется, предварительно выбрав варианты радиокнопками «Начало (4МА)» и «Ширина (4-20МА)», активировать радиокнопку «ЗАП».

3. Регистрация информации в файл

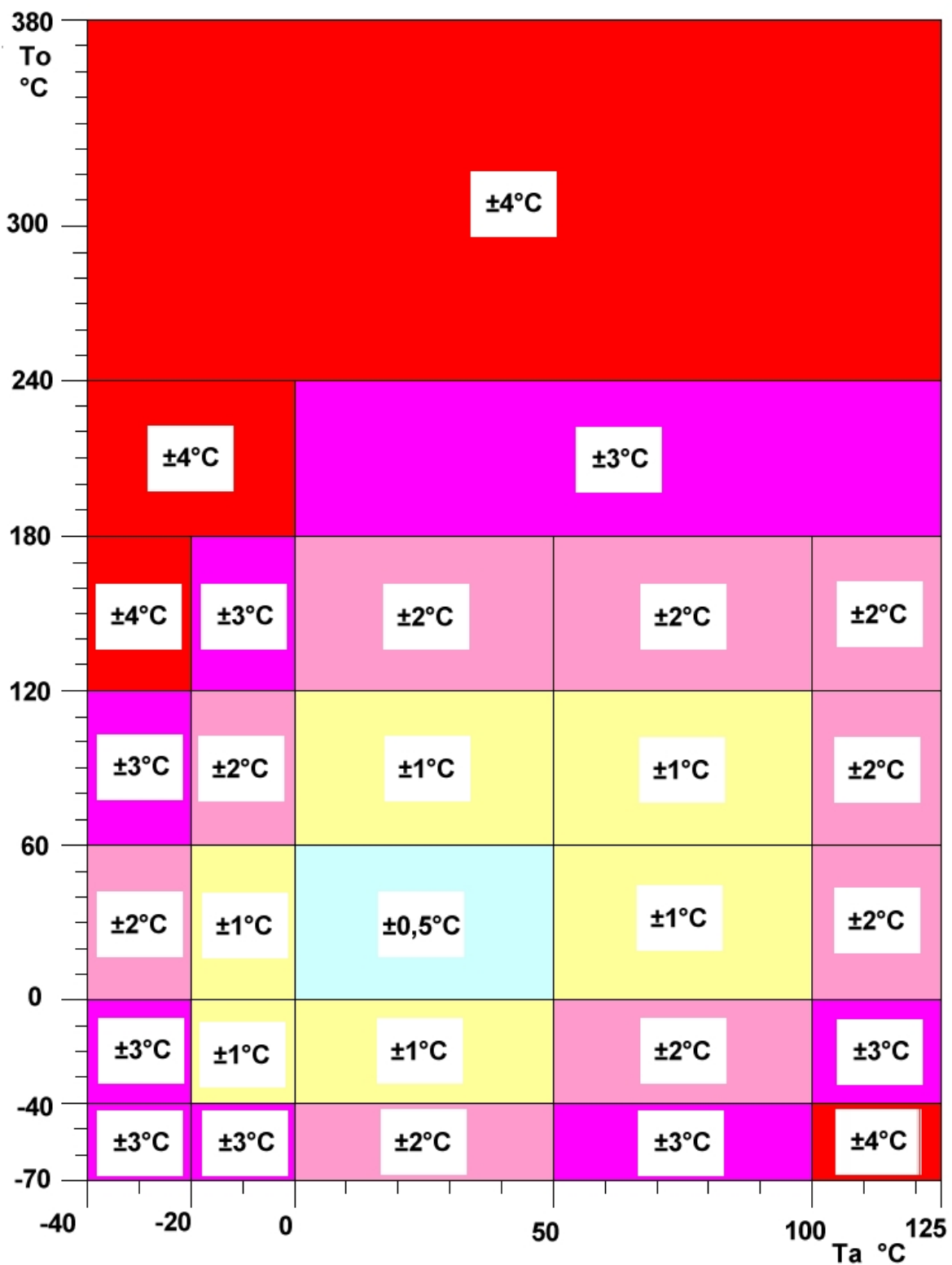
Для записи всей поступающей по цифровому интерфейсу информации с привязкой к дате и времени в файл нужно выбрать чекбокс «запись с:\data.csv».

Запись прекращается снятием выбора чекбокса. Указанный файл может быть открыт программой MS Excel.

Цветовая маркировка проводов:

Цепь	Цвет провода
CL+	БЕЛЫЙ
CL-	СИНИЙ
RS	ЖЁЛТЫЙ
SG	КОРИЧНЕВЫЙ

Контакты:
 ЗАО «Евромикс», Москва,
 Тел/факс:
 (495) 796-9542
 (495) 510-6233
info@zaoeuromix.ru



Погрешность измерения температуры.

(To – температура объекта, Ta – собственная температура датчика)