



Инфракрасный пирометр

КЕЛЬВИН ИКС 4-20, 4-20/10

Руководство по эксплуатации



СОДЕРЖАНИЕ

1. Общие указания	3
2. Назначение	3
3. Общие технические характеристики	3
4. Принцип работы	3
5. Поле зрения	3
6. Излучательная способность	4
7. Порядок работы	5
8. Температурные условия работы прибора	8
9. Маркировка	8
10. Упаковка	8
11. Хранение	8
12. Транспортировка	8
13. Требования безопасности	9
14. Техническое обслуживание	9
15. Сведения о поверке	9

1. ОБЩИЕ УКАЗАНИЯ

1.1. Настоящее руководство предназначено для ознакомления с инфракрасным пирометром **Кельвин-ИКС** (далее - **Кельвин**) и содержит техническое описание и инструкцию по эксплуатации.

1.2. Перед работой с прибором необходимо внимательно ознакомиться с техническим описанием и инструкцией по эксплуатации.

2. НАЗНАЧЕНИЕ

Инфракрасный стационарный пирометр **КЕЛЬВИН ИКС 4-20, 4-20/10** является малогабаритным бесконтактным датчиком температуры с интерфейсом «Токовая петля 4-20мА» и питанием от тока интерфейса.

3. ОБЩИЕ ТЕХНИЧЕСКИЕ ХАРАКТЕРИСТИКИ

Диапазон измерения температур	-50° ... +350°С
Показатель визирования	1:5 для ИКС4-20; 1:10 для ИКС4-20/10
Погрешность измерения температуры , (при T≤0°С) (при T≤100°С) относительной погрешности, (при T≥100°С)	±3°С ±1°С ±(0,01xT)°С
Аналоговый интерфейс	4...20мА
Цифровой интерфейс	RS-232
Максимальная длина линии связи «ТП 4-20»	>100 м
Максимальная длина линии связи «RS»	3 м
Измерение собственной температуры пирометра	+
Время измерения температуры, не более	0,15с
Разрешение по температуре	0,1°С
Возможность установки излучательной способности измеряемой поверхности	0.01 – 1.00
Питание	от токовой петли
Диапазон рабочих температур (Ta)	-40°... +50°С
Габаритные размеры	70 × 36 × 18мм
Вес	0.06кг
Степень защиты от пыли и влаги	IP65

4. ПРИНЦИП РАБОТЫ

Приемник **Кельвин** преобразует энергию ИК-излучения, излучаемую поверхностью объекта, в электрический сигнал. Затем эта информация преобразуется в температурные данные.

В **Кельвине** предусмотрена автоматическая компенсация температуры окружающей среды. Цифровая установка излучательной способности объектов (ϵ) (см. п.6 и Таблицу 1) обеспечивает точность измерения.

5. ПОЛЕ ЗРЕНИЯ

Поле зрения – измеряемый диаметр объекта, с поверхности которого **Кельвин** принимает энергию инфракрасного излучения.

Измеряемый диаметр объекта определяется показателем визирования и зависит от расстояния до инфракрасного пирометра:

Измеряемый диаметр объекта = показатель визирования x расстояние до объекта

Минимальный измеряемый диаметр - наименьший диаметр объекта, который может быть измерен при данном фокусном расстоянии и размере приемника. При приближении к объекту

вплотную измеряемый диаметр уменьшается до размеров входного зрачка прибора. При удалении от объекта измеряемый диаметр определяется показателем визирования 1:5.

Индицируемая **Кельвином** температура будет не верна, если размер объекта меньше поля зрения. Так как объект, температура которого должна быть измерена, не заполняет все поле зрения, прибор принимает излучение от других объектов окружающей среды, которое оказывает влияние на точность измерения.

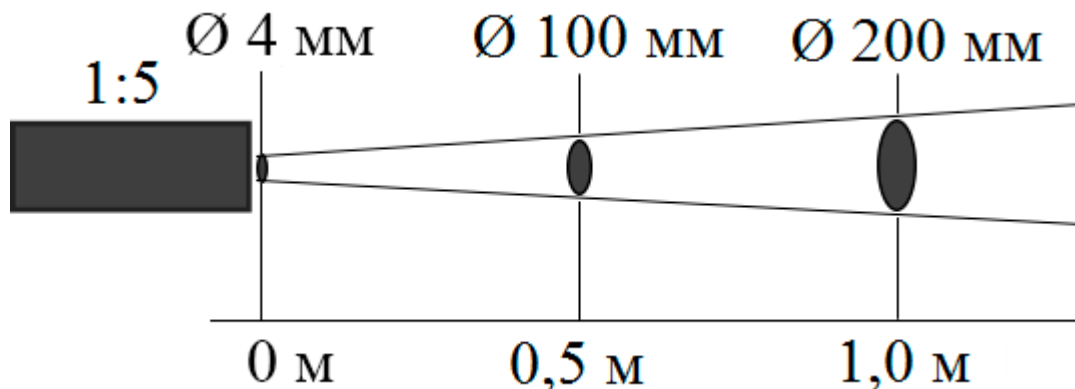


Рис.1 Диаграмма поля зрения 1:5

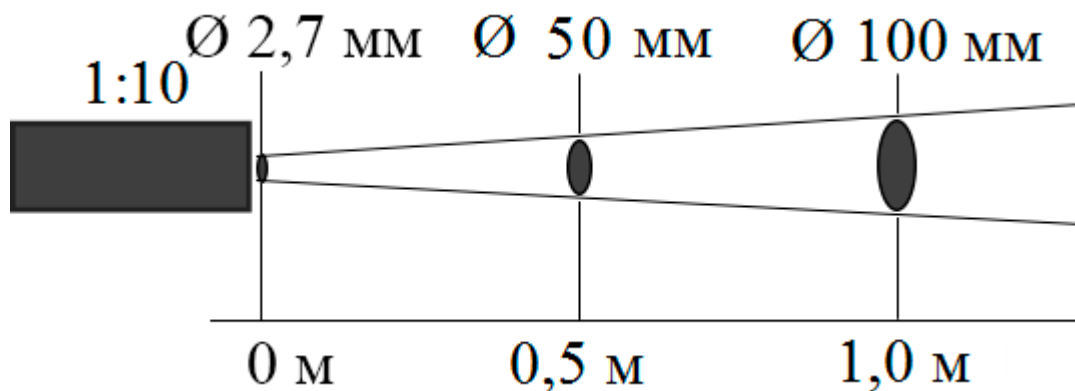


Рис.2 Диаграмма поля зрения 1:10

6. ИЗЛУЧАТЕЛЬНАЯ СПОСОБНОСТЬ ОБЪЕКТА

Излучательной способностью объекта называется отношение мощности излучения объекта при данной температуре к мощности излучения абсолютно черного тела (АЧТ). АЧТ определяется как поверхность, излучающая максимальное количество энергии при данной температуре. Излучательная способность АЧТ равна 1,00

Излучательные свойства объекта определяются свойствами материала и чистотой обработки поверхности объекта, а не цветом его поверхности. В Таблице 1 приведены типичные значения излучательной способности некоторых материалов. Излучательная способность ϵ большинства органических материалов (дерево, пластики, краски и т.д.) равна приблизительно 0,95.

Полированные металлические поверхности могут иметь излучательную способность близкую нулю, что затрудняет применение пирометрического метода измерения температуры.

Таблица 1

М а т е р и а л	Излучательная способность (ε)
Алюминий	0,2 – 0,3
Медь	0,6 – 0,8
Сталь	0,56-0,8
Чугун	0,54 – 0,78
Вода	0,93
Лак черный матовый	0,96 – 0,98
Стекло	0,8
Асфальт, гравий, керамика, дерево, резина, сажа, штукатурка, краски масляные различных цветов	0,95

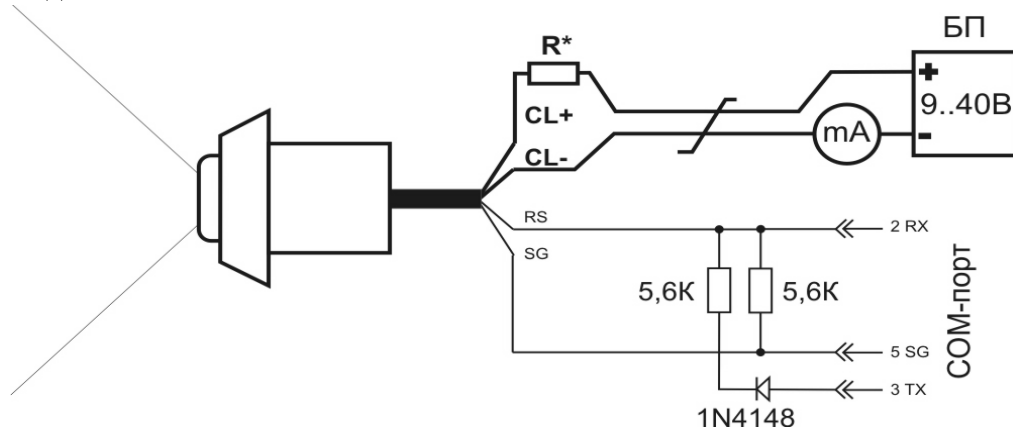
Более полная информация по излучательной способности материалов предоставлена на нашем сайте www.zaoeuromix.ru.

Если излучательная способность объекта неизвестна, то ее можно определить с помощью следующего метода:

- 6.1. Образец материала нагревается до **определенной** температуры, как-либо точно измеренной.
- 6.2. Температура поверхности образца измеряется Кельвином. Значение излучательной способности **подбирается** до тех пор, пока индикатор прибора не покажет известную температуру образца.
- 6.3. Найденное значение излучательной способности фиксируется и используется для дальнейших измерений температуры этого материала.

7. ПОРЯДОК РАБОТЫ

7.1. Для настройки режима работы прибор снабжен дополнительным цифровым интерфейсом, обеспечивающим связь с COM-портом ПК. Цифровой интерфейс может использоваться потребителем и в процессе эксплуатации прибора при условии согласования схемы подключения с производителем.



Пирометр может быть подключен к USB-порту компьютера при помощи стандартного преобразователя сигнала COM-USB

Конструктивное исполнение 2 (с клеммной колодкой)

Исполнение 2

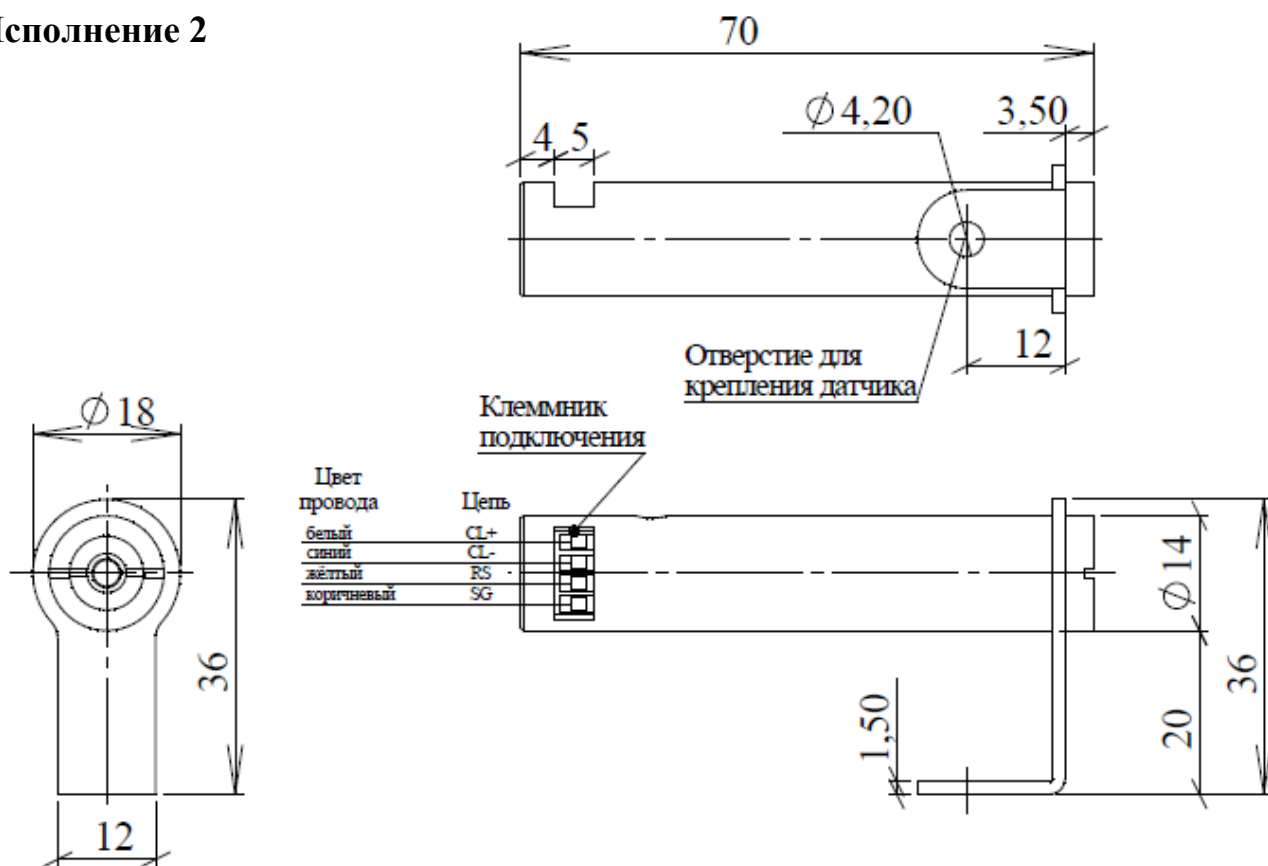
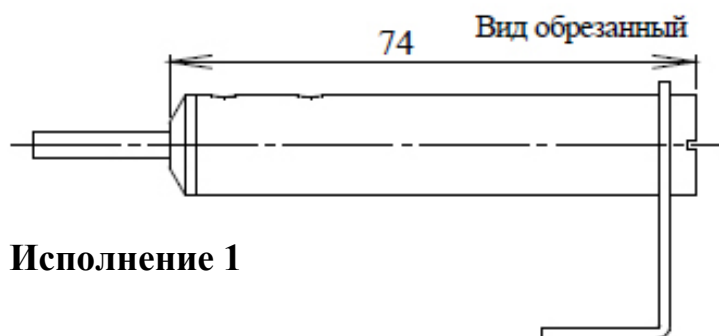


Схема подключения прибора (сверху вниз на рисунке выше)

Цепь	Цвет провода
CL+	БЕЛЫЙ
CL-	СИНИЙ
RS	ЖЁЛТЫЙ
SG	КОРИЧНЕВЫЙ

Номинал резистора R* должен составлять 200 Ом. Цифровой интерфейс применять при отсутствии любой другой электрической связи между БП и ПК, кроме указанной на схеме. Длина цифровой линии связи 1-3 метра. При штатной работе цепи RS и SG изолировать при длине проводников 10-20 см.

Конструктивное исполнение 1 (штатная длина провода 3 м)



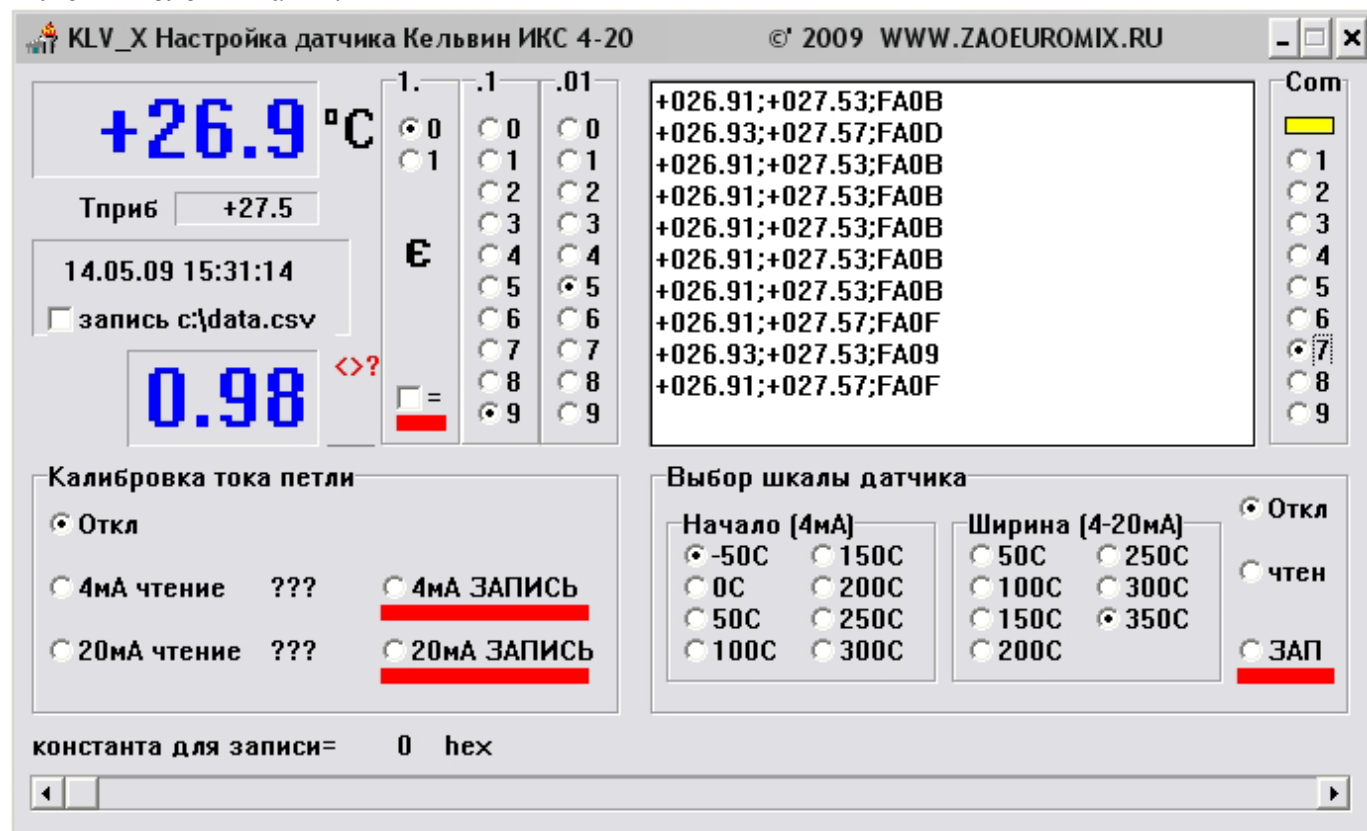
7.2 Настройка режимов работы прибора

С помощью ПК с интерфейсом COM-порт и специальной программы можно:

- откалибровать аналоговый интерфейс датчика, отрегулировав уровни тока 4 и 20 мА для компенсации разброса элементов схемы;
- установить в датчике требуемое потребителю значение излучательной способности измеряемой поверхности;
- установить максимально удобную для потребителя шкалу аналогового интерфейса;
- визуально контролировать с возможной регистрацией в файл текущее значение температуры измеряемой поверхности, собственную температуру прибора, выставленное значение излучательной способности.

Для применения цифрового интерфейса подключите датчик как показано на вышеприведенной схеме. Рекомендуется применять стабилизированный источник питания на 9-12В, не требующий внешнего резистора R*, и использовать максимально точный миллиамперметр.

Запустить программу «KLV_X», указать номер COM-порта, к которому подключен датчик, включить блок питания:



7.3 Установка требуемого значения излучательной способности

Текущее значение излучательной способности выводится в левой части окна программы («0.98» на скриншоте). Для установки требуемого значения нужно:

7.3.1 установить требуемое значение с помощью соответствующих виртуальных кнопок (столбцы «1.», «.1» и «.01»);

7.3.2 разрешить запись в прибор нового значения, выделив параметр «=»;

7.3.3 дождаться установки требуемого значения;

7.3.4 снять выбор параметра «=» - запретить запись излучательного значения в прибор;

7.3.5 отключить БП, выждать 10-20 секунд, вновь включить БП - датчик корректно работает только после включения с новым значением излучательной способности!

7.4 Выбор удобной шкалы интерфейса «Токовая петля»

Для удобства потребителей датчик позволяет выбрать один из нескольких вариантов преобразования температуры объекта в ток интерфейса «Токовая петля 4-20мА».

Можно выбрать одно из восьми значений температуры для «начала шкалы» - тока 4мА, и одно из восьми значений диапазона температур для «ширины шкалы» - изменения тока от 4 до 20 мА.

Прочитать текущую настройку шкалы из датчика можно активировав виртуальную кнопку «чтен» в поле «Выбор шкалы датчика».

Для записи нужных настроек шкалы требуется, предварительно выбрав варианты виртуальными кнопками «Начало (4мА)» и «Ширина (4-20мА)», активировать виртуальную кнопку «ЗАП».

7.5 Регистрация информации в файл

Для записи всей поступающей по цифровому интерфейсу информации с привязкой к дате и времени в файл нужно выбрать параметр «запись c:\data.csv».

Запись прекращается снятием выбранного параметра. Указанный файл может быть открыт программой MS Excel.

8. ТЕМПЕРАТУРНЫЕ УСЛОВИЯ РАБОТЫ ПРИБОРА

Как измерительный прибор, использующий принцип преобразования энергии инфракрасного излучения объекта тепловым приемником, **Кельвин** лучше функционирует при относительно постоянной рабочей температуре (температуре окружающей среды).

Необходимая точность измерения обеспечивается, если температура корпуса прибора меняется достаточно медленно. Если прибор подвергается большим колебаниям внешней температуры ($\pm 15^{\circ}\text{C}$), то для обеспечения точности измерения необходимо выдержать прибор по крайней мере 10 минут. Меньшие колебания температуры окружающей среды не требуют выдержки.

9. МАРКИРОВКА

Маркировка прибора должна включать в себя:

- обозначение прибора;
- наименование предприятия - изготовителя;
- год изготовления;
- знак соответствия требованиям ГОСТ;
- заводской номер прибора.

10. УПАКОВКА

Упаковка прибора производится по ГОСТ 9181/74 в потребительскую тару, выполненную из гофрированного картона.

11. ХРАНЕНИЕ

Если прибор не используется более 10 дней, его следует хранить в закрытых отапливаемых помещениях в картонных коробках без элементов питания при следующих условиях:

1. Температура окружающего воздуха $-30^{\circ}\dots+60^{\circ}\text{C}$.
2. Относительная влажность воздуха не более 95% при температуре 35°C .

Воздух помещения не должен содержать пыли, паров кислот и щелочей, а также газов, вызывающих коррозию.

12. ТРАНСПОРТИРОВКА

12.1. Прибор в упаковке транспортировать при температуре от -30°C до $+55^{\circ}\text{C}$, относительной влажности не более 98%.

12.2. Транспортирование допускается всеми видами закрытого транспорта.

12.3. Транспортирование авиатранспортом должно производиться в отапливаемых герметизированных отсеках.

13. ТРЕБОВАНИЯ БЕЗОПАСНОСТИ

13.1. При эксплуатации должна быть обеспечена электрическая изоляция корпуса датчика от любых приборов и механизмов для предупреждения возможного выхода оборудования из строя и нарушения норм электробезопасности. Корпус датчика электрически соединен с линией «SG» и гальванически связан с тремя другими его линиями.

13.2. Загрязнение измерительного окна и попадание в поле зрения прибора элементов конструкции могут вызвать снижение точности измерения температуры.

13.3. Датчик подключать строго по схеме, проверять правильность соединений перед включением питания!

14. ТЕХНИЧЕСКОЕ ОБСЛУЖИВАНИЕ

Техническое обслуживание прибора заключается в периодической очистке корпуса и входного окна прибора, а также в замене элементов питания. Очистку корпуса и входного окна прибора следует проводить без использования растворителей и других агрессивных жидкостей.

15. СВЕДЕНИЯ О ПОВЕРКЕ

Поверка пирометра производится в соответствии с методикой поверки МП РТ 2049-2014, утвержденной ФБУ “Ростест-Москва”. Погрешность нормирована при измерении температуры на расстоянии 5 см от объекта. Межповерочный интервал 2 года.

*По вопросам поставки, ремонта и гарантийного обслуживания
обращаться:*

**компания «ЕВРОМИКС», 129110, Москва, Слесарный пер., д. 3
т/ф (495) 150-1263**

**E-mail: info@zaoeuromix.ru zakaz@zaoeuromix.ru
www.zaoeuromix.ru , www.kelvinrzd.ru**